

# RP2Y

Pressostat compact à sécurité intrinsèque



**BOURDON**  
The Original by Baumer

## Caractéristiques



- Excellente répétabilité
- Correction de l'écart pour le contrôle et l'alarme
- Résistant à la surpression accidentelle
- Sécurité intrinsèque en zone dangereuse 0, 1, 2

## Applications

- Appareils pneumatiques
- Équipement de sécurité de l'énergie électrique
- Traitement de l'eau
- Valve et compresseur de contrôle



## Données techniques

Plage de pression	0 ... 1 bar à 0 ... 100 bar	Raccordement	Sur bornier interne pour câble Ø 5,5 à 8,5 mm électrique
Température	Process : -40 ... +150 °C Ambiante : -30 ... +70 °C (T5) -30 ... +55 °C (T6) Stokage : -40 ... +70 °C	Fonction électrique	Voir grille de codification en page 4
Répétabilité	± 1% E.M. / cycle de pression constante	Réglage	Réglage interne possible de l'écart
Conformité CE	Directive Basse Tension LVD 2006/95/CE Directive ATEX 94/9/CE	ATEX	<u>Attestation d'examen de type</u> LCIE 03 ATEX 6160X EN 60079-0 : 2012 (conformité par analyse interne) EN 60079-11 : 2012
Degré de protection	IP 66 (EN 60529)		<u>Marquage</u> CE 0081  I M 1 Ex ia I Ma  II 1 G Ex ia IIC T6 ou T5 Ga
Raccord process	Acier inox 1.4404 (316L)		<u>Caractéristiques électriques</u> U <sub>max</sub> = 30 Vdc I <sub>max</sub> = 66 mA P <sub>max</sub> = 0,5 W C <sub>i</sub> = Négligeable ; L <sub>i</sub> = Négligeable
Diaphragme	Acier inox 1.4404 (316L)		
Echelle	Plaque interne graduée		
Poids	0,960 kg		
Corps	Zamak peint en noir		
Capot	Polyamide PA6, bleu		
Fixation murale	2 vis CL M5		
Prise de terre	Interne sur bornier		

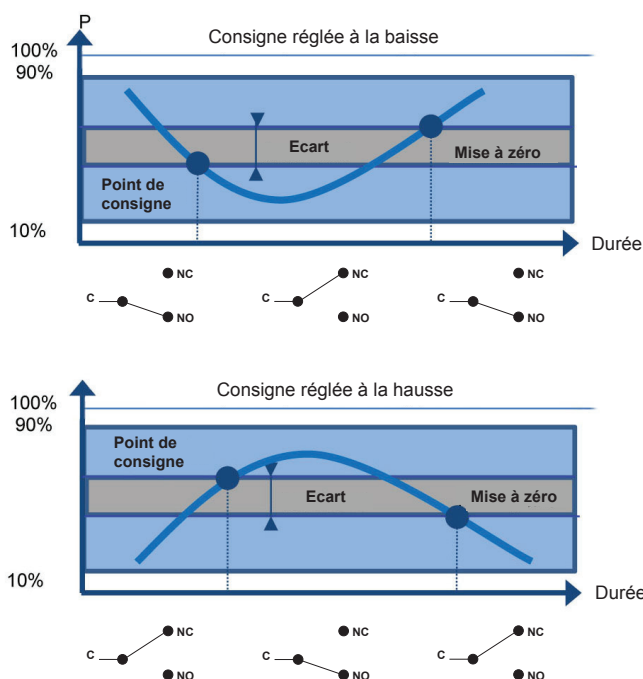
## Options

Réglage des points de consigne	Code SETP
Utilisation sur oxygène	Code 0765
Raccord de fixation sur tube 2"	Code 0407
Étiquette de repérage en inox avec fil inox	Code 9941
Scellé avec un plomb	Code 8990

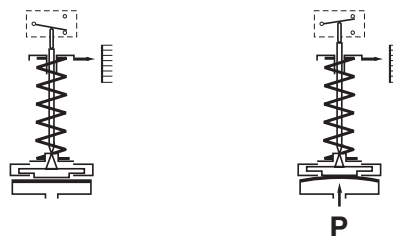
# RP2Y

Pressostat compact à sécurité intrinsèque

## Principe de fonctionnement



Un élément déformable, membrane, actionne un microrupteur par l'intermédiaire d'un piston. Le réglage de la consigne est obtenu par un ressort comprimable monté en opposition.



Le point de consigne et la mise à zéro doivent être compris entre 10% et 90% de l'échelle.

### Réglage standard en usine

Point de consigne à 50% de l'échelle à la baisse

### Réglage en usine des points de consigne spécifique client (option SETP)

Les spécifications suivantes doivent être donnés à la commande :

- Valeur du point de consigne
- Réglage de la pression à la baisse ou la hausse

## Plages de réglage

Echelle	P. Max permanente	P. Max accidentelle	Code	Ecart du microrupteur <sup>(1)</sup>	
				Ecart fixe	
				M	
bar	bar	bar		10%	90%
				mbar	mbar
0 ... 1	10	50	41	120	330
0 ... 1,6			42	150	390
0 ... 2,5			43	180	480
0 ... 4			44	210	540
0 ... 6			45	240	630
0 ... 10			46	300	750
0 ... 4	40	100	51	600	1320
0 ... 6			52	750	1620
0 ... 10			53	840	2010
0 ... 16			54	960	2370
0 ... 25			55	1050	2730
0 ... 40			56	1140	3150
0 ... 10	100	200	61	1500	3600
0 ... 16			62	2100	3960
0 ... 25			63	2700	5550
0 ... 40			64	3300	7350
0 ... 60			65	3900	9600
0 ... 100			66	4500	13200

<sup>(1)</sup> La valeur de l'écart dépend de la valeur du point de consigne.

Ce tableau contient les valeurs d'écart pour le réglage du point de consigne à 10% et 90% de l'échelle sélectionnée. Pour les autres points de réglage la valeur d'écart peut être calculée par interpolation linéaire entre les valeurs 10% et 90%.



# RP2Y

Pressostat compact à sécurité intrinsèque

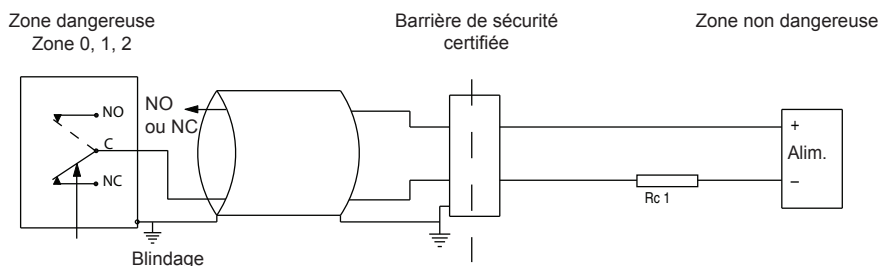
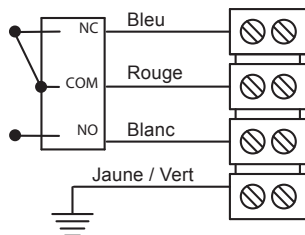
## Caractéristiques des microrupteurs

Code	M
Type	Ecart fixe
	Contact or
6 Vcc	10 ... 50 mA
12 Vcc	10 ... 40 mA
24 Vcc	10 ... 20 mA
30 Vcc	10 ... 16 mA
48 Vcc	N/A
110 Vcc	N/A
220 Vcc	N/A
115 Vac	N/A
250 Vac	N/A
Rigidité diélectrique entre les contacts et la terre	2000 V

## Repère de câblage

### Microrupteur

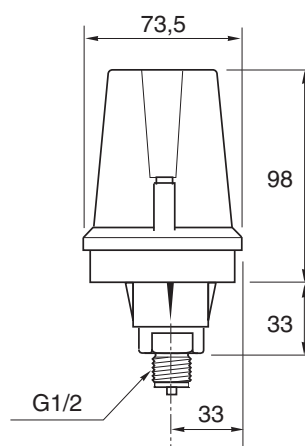
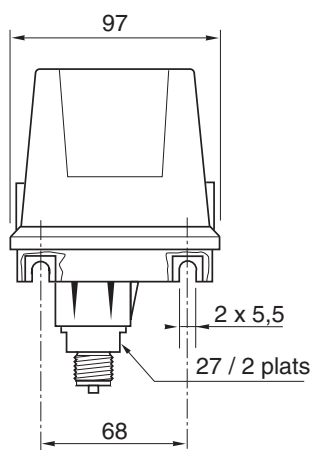
### Bornier



Pour max. température ambiante en fonction de la température des classes T5 et T6 se référer aux données techniques en page 1.  
L'installation doit être faite dans un circuit de sécurité intrinsèque dont les paramètres de sécurité électrique certifiés ne dépassent pas les valeurs  $U_{max}$ ,  $I_{max}$  et  $P_{max}$  donnés dans les caractéristiques électriques de la page 1.

Toutes dispositions seront prises par l'utilisateur pour que le transfert calorifique du fluide vers la tête de l'appareil ne porte pas celle-ci à une température correspondant à la température d'auto-inflammation du gaz dans lequel elle se trouve.

## Dimensions (mm)



# RP2Y

Pressostat compact à sécurité intrinsèque

## Codification RP2Y

	RP2	-		.		xx	/
<b>Modèle</b>	RP2	-		.		xx	/
Pressostat compact							
<b>Homologations</b>							
Sécurité intrinsèque ATEX			Y				
<b>Type de microrupteur</b>							
1 SPDT inverseur contact or					M		
					.		
<b>Raccord process</b>							
G1/2 mâle (standard)						3	
1/2 NPT mâle						6	
1/4 NPT femelle						8	
1/2 NPT femelle						N	
<b>Etendues de mesure (bar)</b>							
<b>Surpression max. (bar)</b>							
0 ... 1			10				41
0 ... 1.6			10				42
0 ... 2.5			10				43
0 ... 4			10				44
0 ... 6			10				45
0 ... 10			10				46
0 ... 4			40				51
0 ... 6			40				52
0 ... 10			40				53
0 ... 16			40				54
0 ... 25			40				55
0 ... 40			40				56
0 ... 10			100				61
0 ... 16			100				62
0 ... 25			100				63
0 ... 40			100				64
0 ... 60			100				65
0 ... 100			100				66

Options pouvant être ajoutées après / (voir exemple ci-dessous)

## Exemple de commande avec des options

	RP2	-	Y	M	.	3	53	/	0765	-	0407	-	9941
Pressostat compact	RP2	-											
Sécurité intrinsèque ATEX			Y										
1 SPDT inverseur contact or				M									
Raccord process G1/2 mâle					.	3							
Etendue de mesure 0 ... 10 bar surpression max. 40 bar							53	/					
Option : Utilisation sur oxygène									0765	-			
Option : Raccord de fixation sur tube 2"											0407	-	
Option : Etiquette de repérage en inox avec fil inox													9941