

MIX7 - MIM7

Manomètres industriels



BOURDON
The Original by Baumer



Caractéristiques

- Pour gaz et fluides corrosifs
- Classe de précision 1 selon EN 837-1
- Tube de Bourdon en acier inoxydable (MIX) ou Monel (MIM)
- Approuvé Lloyds Register
- Option : rempli de liquide amortisseur pour applications avec vibrations ou pulsations
- Option : matière du boîtier 1.4404 (316L) pour environnement agressif

Applications

- Agroalimentaire
- Laboratoire et Médical
- Pétrole & Gaz / Produits chimiques
- Eau potable & Eaux usées
- Energie
- Transport & Logistique
- Ingénierie

Données techniques

Diamètre nominal	150 mm	Lunette	Acier inox 1.4301 (AISI 304) Option : acier inox 1.4404 (AISI 316L)
Etendues de mesure	MIX : -1 ... 0 à 0 ... 1600 bar MIM : -1 ... 0 à 0 ... 600 bar	Mouvement	Acier inox
Pression de service		Voyant	Verre instrument
P ≤ 600 bar	Stable : 100% de la pleine échelle Fluctuante : 90% de la pleine échelle Momentanée : 130% de la pleine échelle	Joint de voyant	Elastomère
P > 600 bar	Stable : 75% de la pleine échelle Fluctuante : 65% de la pleine échelle Momentanée : 100% de la pleine échelle	Cadran	Aluminium, blanc
Classe de précision	1 (selon EN837-1)	Aiguille	Aluminium, noire
Degré de protection	IP 65 (EN 60529)	Température	Ambiante : -20 ... +70°C Process : -40 ... +200°C (non rempli) Pour le type de remplissage, voir grille de codification. La température du manomètre ne devant pas excéder +70°C Stokage : -40 ... +70°C
Raccord process	MIX : Acier inox 1.4404 (AISI 316L) MIM : Monel 400	Dérive	± 0,4% F.S. / 10 K (référence : 20°C)
Tube de Bourdon	MIX : Acier inox 1.4404 (AISI 316L) MIM : Monel 400	Sûreté	S1 selon EN837-1 Manomètre avec évent de sécurité
Boîtier	Acier inox 1.4301 (AISI 304) Option : acier inox 1.4404 (AISI 316L)		

Options

ATEX II2GDc-IM2c (Inclus verre de sécurité Triplex)	Code 0078
Aiguille micrométrique (P ≥ 1,6 bar)	Code 0678
Aiguille à friction	Code 0679
Verre de sécurité Triplex	Code 0751
Voyant polycarbonate	Code 0753
Event de sécurité arrière	Code 0760
Vis frein Ø 0,5 (pour raccords > 1/4")	Code 0771
Tube de Bourdon acier inox 1.4404 (AISI 316L) étiré sans soudure	Code 0816
Homologation Lloyd's Register	Code 0827
Classe de précision 0,6 (Pour manomètre non rempli et P < 1000 bar)	Code 0840

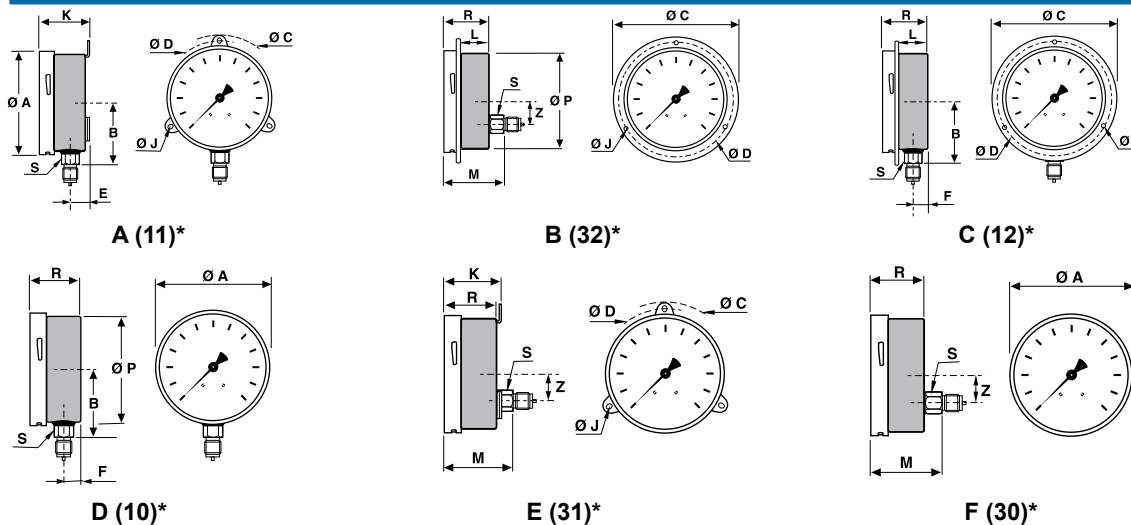
A commander séparément

Certificat matière 3.1 EN10204	Code Q1229
Certificat de calibration EN837-1 (5 points à la montée et 5 points à la descente)	Code Q1070

MIX7 - MIM7

Manomètres industriels

Encombrements - Types de montage



Masse (kg)
Rempli : 1,70
Non rempli : 0,88

Ouverture des panneaux, types B et C = Ø 145 mm
*Type de montage selon EN837-1 entre parenthèses.

mm	A	B	C	D	E	F	J	K	L	M	P	R	S	Z
DN 150	150,2	85	180	168	25,5	23,5	5,5	56,5	37,5	68,5	142	54,5	22	31,5

Etendues de mesure

Code	Bar
B58	-0,6 ... 0
B59	-1 ... 0
B72	-1 ... 0,6
B74	-1 ... 1,5
B76	-1 ... 3
B77	-1 ... 5
B79	-1 ... 9
B81	-1 ... 15
B82	-1 ... 24
B12	0 ... 0,6
B15	0 ... 1
B16	0 ... 1,6
B18	0 ... 2,5
B19	0 ... 4
B20	0 ... 6
B22	0 ... 10
B24	0 ... 16
B26	0 ... 25
B27	0 ... 40
B29	0 ... 60
B31	0 ... 100
B33	0 ... 160
B35	0 ... 250
B38	0 ... 400
B39	0 ... 600
B41	0 ... 1 000
B42	0 ... 1 600

Code	kPa
D58	-60 ... 0
D59	-100 ... 0
D72	-100 ... 60
D74	-100 ... 150
D76	-100 ... 300
D77	-100 ... 500
D79	-100 ... 900
D81	-100 ... 1 500
D82	-100 ... 2 400
D12	0 ... 60
D15	0 ... 100
D16	0 ... 160
D18	0 ... 250
D19	0 ... 400
D20	0 ... 600
D22	0 ... 1 000
D24	0 ... 1 600
D26	0 ... 2 500
D27	0 ... 4 000
D29	0 ... 6 000
D31	0 ... 10 000
D33	0 ... 16 000
D35	0 ... 25 000
D38	0 ... 40 000
D39	0 ... 60 000

Code	kg/cm ²
F58	-0.6 ... 0
F59	-1 ... 0
F72	-1 ... 0,6
F74	-1 ... 1,5
F76	-1 ... 3
F77	-1 ... 5
F79	-1 ... 9
F81	-1 ... 15
F82	-1 ... 24
F12	0 ... 0,6
F15	0 ... 1
F16	0 ... 1,6
F18	0 ... 2,5
F19	0 ... 4
F20	0 ... 6
F22	0 ... 10
F24	0 ... 16
F26	0 ... 25
F27	0 ... 40
F29	0 ... 60
F31	0 ... 100
F33	0 ... 160
F35	0 ... 250
F38	0 ... 400
F39	0 ... 600
F41	0 ... 1 000
F42	0 ... 1 600

Code	psi
H59	-30" Hg ... 0
H73	-30" Hg ... 15
H75	-30" Hg ... 30
H2C	-30" Hg ... 60
H78	-30" Hg ... 100
H79	-30" Hg ... 150
H81	-30" Hg ... 220
H82	-30" Hg ... 300
H13	0 ... 10
H15	0 ... 15
H1C	0 ... 20
H17	0 ... 30
H19	0 ... 60
H21	0 ... 100
H22	0 ... 160
H23	0 ... 200
H25	0 ... 300
H26	0 ... 400
H27	0 ... 600
H30	0 ... 1 000
H31	0 ... 1 500
H34	0 ... 3 000
H38	0 ... 6 000
H40	0 ... 10 000
H41	0 ... 15 000
H1D	0 ... 20 000



MIX7 - MIM7

Manomètres industriels

Codification MIX7 - MIM7

	7	-		.	xxx	/
Modèle						
Manomètre tout inox	MIX					
Manomètre avec tube de Bourdon en monel ⁽¹⁾	MIM					
Diamètre nominal						
150 mm	7					
Type de montage						
Boîtier et lunette en acier inoxydable 1.4301 (AISI 304)						
Raccord en bas, 3 pattes de fixation arrière						A
Raccord au dos, collerette avant, 3 trous de fixation						B
Raccord en bas, collerette avant, 3 trous de fixation						C
Raccord en bas						▶ D
Raccord au dos, 3 pattes de fixation arrière						E
Raccord au dos						▶ F
Boîtier et lunette en acier inoxydable 1.4404 (AISI 316L)						
Raccord en bas, 3 pattes de fixation arrière						1
Raccord au dos, collerette avant, 3 trous de fixation						2
Raccord en bas, collerette avant, 3 trous de fixation						3
Raccord en bas						4
Raccord au dos, 3 pattes de fixation arrière						5
Raccord au dos						6
Raccord process						
G 1/4						2
G 1/2						▶ 3
1/4 NPT						5
1/2 NPT						▶ 6
M20 x 1,5						9
Type de remplissage						
Sec						▶ 0
BH1: faible viscosité glycérine/eau 86% (température moyenne : -20 ... +70°C) ⁽²⁾						1
BH2: haute viscosité glycérine 99,5% (température moyenne : 0 ... +90°C) ⁽²⁾						2
BH3: silicone (température moyenne : -40 ... +100°C) ⁽²⁾						3
Unité de mesure / Etendues de mesure ⁽³⁾						
bar						▶ Bxx
psi						▶ Hxx
kPa						▶ Dxx
MPa						Exx
mbar						Nxx
kg/cm ²						Fxx
bar / psi (double graduation)						Kxx
psi / bar (double graduation)						Sxx
psi / kPa (double graduation)						Vxx
kPa / psi (double graduation)						Wxx
kg/cm ² / psi (double graduation)						5xx

Options pouvant être ajoutées après / (voir exemple ci-dessous)

(▶ Version standard)

⁽¹⁾ La version monel n'est pas réalisable pour les codes x41, x42, H1D et x58

⁽²⁾ Etendue de mesure 0,6 bar: classe de précision 2,5 avec BH1 et BH3, non disponible avec BH2

⁽³⁾ Etendues de mesure disponibles, voir les tableaux en page 2. Pour les plages n'y figurant pas, veuillez contacter Baumer.

Exemple de commande avec des options

	MIX	7	-	B	6	0	.	S22	/	0078	-	0771	-	0679
Manomètre tout inox	←													
Diamètre nominal 150 mm	←													
Raccord au dos, collerette avant, 3 trous de fixation, 1.4301	←													
Raccord process 1/2 NPT	←													
Pas de liquide de remplissage	←													
Double graduation psi/bar ANSI : 0 ... 160 psi / 0 ... 10 bar	←													
Option : Version ATEX avec verre de sécurité Triplex inclus	←													
Option : Vis frein Ø 0,5	←													
Option : Aiguille à friction réglable	←													