

MFT5 - MFT7

Manomètre à cellule différentielle



BOURDON
The Original by Baumer



Caractéristiques

- Pour atmosphères et fluides corrosifs
- Classe de précision 1 (selon EN 837-1)
- Pression statique 400 bar max.
- Parties en contact avec le fluide hastelloy
- Option : boîtier en 1.4404 (316L) pour environnement agressif
- Option : cloison de sécurité

Applications

- Laboratoire et Médical
- Pétrole & Gaz / Produits chimiques
- Eau potable & Eaux usées
- Energie

Données techniques

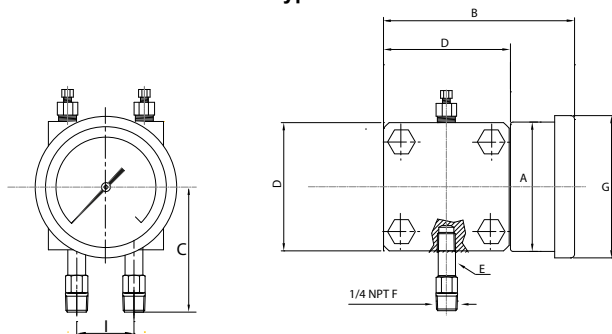
Diamètre nominal	MFT5 : 100 mm MFT7 : 150 mm	Mouvement	Acier inox
Etendues de mesure	0 ... 25 mbar à 0 ... 25 bar	Cadran	Aluminium, blanc
Pression statique	Max. 400 bar (voir tableau en page 3)	Aiguille	Aluminium, noire Réglable aiguille micrométrique
Surpression admissible	Jusqu'à la pression statique sélectionnée	Boulons et écrous	Acier inox 1.4301 (AISI 304) : Pression statique 25 bar (type basse pression) Pression statique 100/250 bar (type haute pression) Acier galvanisé : Pression statique 100 bar (type basse pression) Pression statique 400 bar (type haute pression)
Classe de précision	Cl. 1 (sec) Cl. 1,6 (rempli)	Température	Ambiante : -20 ... 60°C Process : -20 ... 120°C Stockage : -20 ... 60°C
Degré de protection (EN 60529)	IP 67	Dérive	± 0,6% F.S. / 10 K (référence 20°C)
Raccord process	Acier inox 1.4404 (AISI 316L), Monel 400 ou Hastelloy C276	Sûreté	Boîtier avec cloison de sécurité (option)
Cellule différentielle	Acier inox 1.4404 (AISI 316L), Monel 400 ou Hastelloy C276 Liquide de remplissage : huile de silicone		
Joint de cellule	NBR		
Boîtier	Acier inox 1.4301 (AISI 304) Option : Acier inox 1.4404 (AISI 316L)		
Lunette	Acier inox 1.4301 (AISI 304) Option : Acier inox 1.4404 (AISI 316L)		
Voyant	Verre de sécurité Triplex		
Joint de voyant	Elastomère		

MFT5 - MFT7

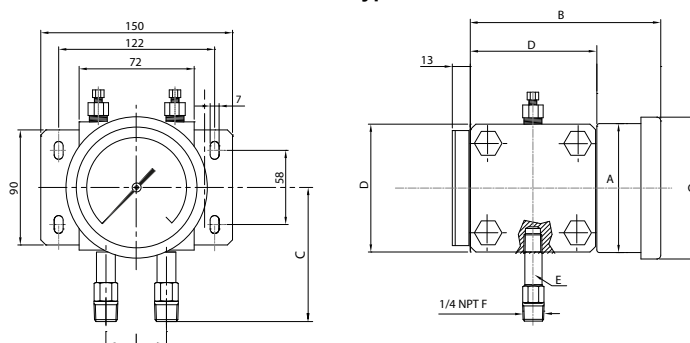
Manomètre à cellule différentielle

Encombrements - Types de montage

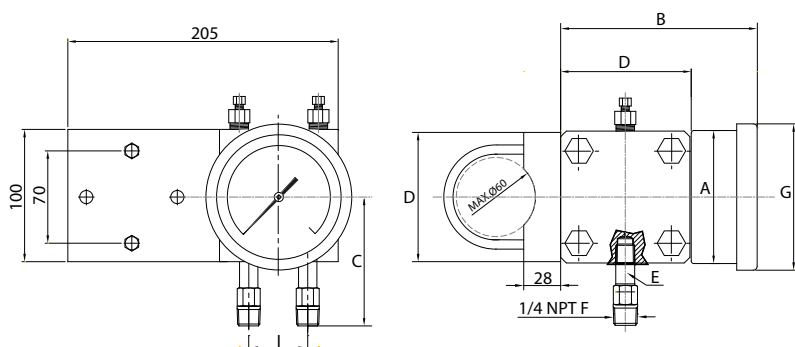
**Montage direct
Type D**



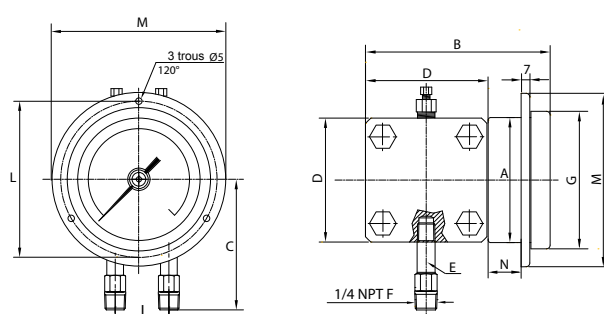
**Montage mural
Type A**



**Montage tuyauterie
Type P**



**Montage sur panneau avec 3 trous de fixation
Type B**



	DN	A	B	C	D	E	G	I	L	M	N	Ø des 3 trous sur Ø120	Masse (kg) maxi	
													sec	rempli
Type basse pression ¹⁾	100	103	200	137	150	22	118	54	126	140	27	5	11,3	11,6
	150	150	200	137	150	22	166	54	178	192	27	5	11,5	12,2
Type haute pression ¹⁾	100	103	150	112	100	22	118	54	126	140	27	5	5,4	5,7
	150	150	150	112	100	22	166	54	178	192	27	5	5,6	6,3

¹⁾ Voir tableau en page 3

MFT5 - MFT7

Manomètre à cellule différentielle

Etendues de mesure

Code	mbar	Code	psi	Code	kPa
N05	0 ... 25			D05	0 ... 2.5
N06	0 ... 40			D06	0 ... 4
N07	0 ... 60			D07	0 ... 6
N08	0 ... 100	H08	0 ... 1.5	D08	0 ... 10
N09	0 ... 160			D09	0 ... 16
N10	0 ... 250	H93	0 ... 3	D10	0 ... 25
N11	0 ... 400	H11	0 ... 6	D11	0 ... 40
N12	0 ... 600	H13	0 ... 10	D12	0 ... 60
Code	bar				
B15	0 ... 1	H15	0 ... 15	D15	0 ... 100
B16	0 ... 1.6			D16	0 ... 160
B18	0 ... 2,5	H17	0 ... 30	D18	0 ... 250
B19	0 ... 4	H19	0 ... 60	D19	0 ... 400
B20	0 ... 6	H21	0 ... 100	D20	0 ... 600
B22	0 ... 10	H22	0 ... 160	D22	0 ... 1000
B24	0 ... 16	H25	0 ... 300	D24	0 ... 1600
B26	0 ... 25	H26	0 ... 400	D26	0 ... 2500

Codification pour pression statique max.

K	N	Q	R	K	N	Q	R
1)	1)						
2)	2)						
2)	2)			1)	1)		
2)	2)	3)	3)	2)	2)		
	3)	3)	3)	2)	2)		
	4)	4)	4)	2)	2)		
	4)	4)	4)	2)	2)		
	4)	4)	4)	3)	3)	3)	3)
	4)	4)	4)	4)	4)	4)	4)
	4)	4)	4)	4)	4)	4)	4)
	4)	4)	4)	4)	4)	4)	4)
	4)	4)	4)	4)	4)	4)	4)
	4)	4)	4)	4)	4)	4)	4)
	4)	4)	4)	4)	4)	4)	4)
	4)	4)	4)	4)	4)	4)	4)

Pression statique (bar)

25	100	250	400	25	100	250	400
----	-----	-----	-----	----	-----	-----	-----

Pression statique (psi)

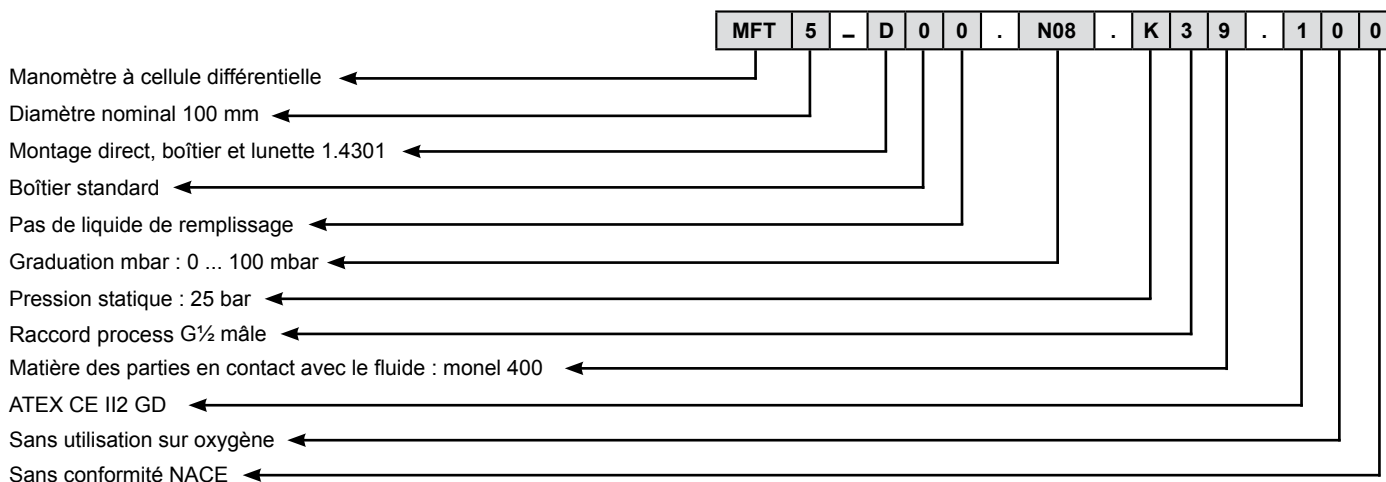
360	1500	3000	6000	360	1500	3000	6000
-----	------	------	------	-----	------	------	------

Matières des parties en contact avec le fluide

Acier inox 1.4404				Monel 400 / Hastelloy C276			
-------------------	--	--	--	----------------------------	--	--	--

- 1) Graduation à 180°, type basse pression (voir dimension sur tableau en page 2)
- 2) Graduation à 270°, type basse pression (voir dimension sur tableau en page 2)
- 3) Graduation à 180°, type haute pression (voir dimension sur tableau en page 2)
- 4) Graduation à 270°, type haute pression (voir dimension sur tableau en page 2)

Exemple de commande avec des options



MFT5 - MFT7

Manomètre à cellule différentielle

Ordering details MFT

	MFT	-	.	xxx	/
Modèle	MFT										
Manomètre à cellule différentielle											
Diamètre nominal											
100 mm	5										
150 mm	7										
Type de montage											
Boîtier et lunette en acier inoxydable 1.4301 (AISI 304)											
Avec support de fixation pour montage mural		A									
Avec bride avant 3 trous pour montage sur panneau		B									
Montage direct		D									
Avec montage sur tube 2"		P									
Boîtier et lunette en acier inoxydable 1.4404 (AISI 316L)											
Avec support de fixation pour montage mural		1									
Avec bride avant 3 trous pour montage sur panneau		2									
Montage direct		4									
Avec montage sur tube 2"		8									
Type de boîtier											
Boîtier standard									0		
Boîtier avec cloison de sécurité									1		
Type de remplissage											
Sec									0		
BH3: silicone									3		
Unité de mesure / Etendues de mesure²⁾											
bar										Bxx	
psi										Hxx	
kPa										Dxx	
mbar										Nxx	
kg/cm ²										Fxx	
Pression statique²⁾											
25 bar										K	
100 bar										N	
250 bar										Q	
400 bar										R	
Raccord process											
G½ mâle											3
½ NPT mâle											6
¼ NPT femelle											8
½ NPT femelle											N
Matière des parties en contact avec le fluide											
Acier inox 316L											2
Monel 400											9
Hastelloy C276											6
ATEX											
Sans											0
ATEX CE II2 GD											1
Utilisation sur oxygène											
Sans											0
Utilisation sur oxygène (uniquement version sec)											1
Conformité NACE											
Sans											0
Conformité NACE											1
Options pouvant être ajoutées après /											/

²⁾ Etendues de mesure disponibles, voir tableau en page 3. Pour les plages n'y figurant pas, veuillez contacter Baumer.