

M21-M31-M41-M61

Manomètres à contacts électriques

M21/M31 - Pression Différentielle

M41 - Pression Relative avec forte surpression

M61 - Pression Absolue

Manomètres Ø 150 mm à soufflets

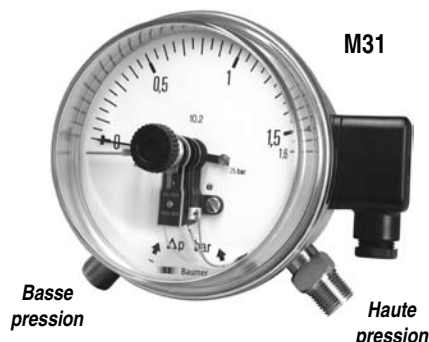
Pour atmosphères et fluides corrosifs

Contacts secs (CES)

**Partie électrique conforme à la Directive Basse Tension
DBT 73/23/CE**

Dérivés des manomètres **MZ** (M21) - **MX** (M31) - **ME** (M41) - **MA** (M61) dont ils présentent toutes les caractéristiques, ils sont équipés de blocs contacts électriques permettant de réaliser les fonctions de commande :

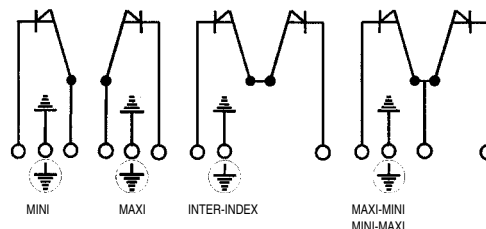
- simple : mini et maxi
- double : mini-maxi et maxi-mini



Caractéristiques (20°C)

Etendue de mesure	Voir tableau au verso
Précision	± 3 %
Température de service De l'indicateur	-20...70°C Le manomètre peut-être utilisé avec des températures de fluides jusqu'à 200°C, la température du manomètre ne devant pas excéder 70°C.
Degré de protection	IP 65 selon NF EN 60529.
Élément sensible	Deux soufflets en acier inoxydable 1.4404 (AISI 316L). Effet de balance par lame à haute limite élastique, butées mécaniques de début et de fin de course pour supporter la pleine pression statique.
Raccords et parties en contact avec le fluide	En acier inoxydable 1.4404 (AISI 316L). Filetage G 1/2 ou 1/2 NPT.
Boîtier et lunette	En acier inoxydable 1.4301 (AISI 304). Fermeture à baïonnette.
Voyant	Capot bombé en polycarbonate transparent, avec bouton de réglage des index.
Joint de voyant	Elastomère.
Mouvement	En acier inoxydable.
Cadran	Alliage d'aluminium, butée de zéro en élastomère, graduations et chiffres en noir sur fond blanc.
Aiguille	Alliage d'aluminium, peinte en noir.
Branchement électrique	Boîte à bornes. Presse étoupe M20x1,5 Câble Ø 7 à 13 mm

Schéma des fonctions de commandes des blocs de contacts :



Caractéristiques des contacts électriques et relais AREB : voir notice réf. A21.33

Options

Matériau des contacts : argent palladium, contacts dorés

Utilisation sur oxygène **Code 0765**

Filetages spéciaux inférieurs ou égaux à G 1/2 ou 1/2 NPT

Vis frein **Code 0771**

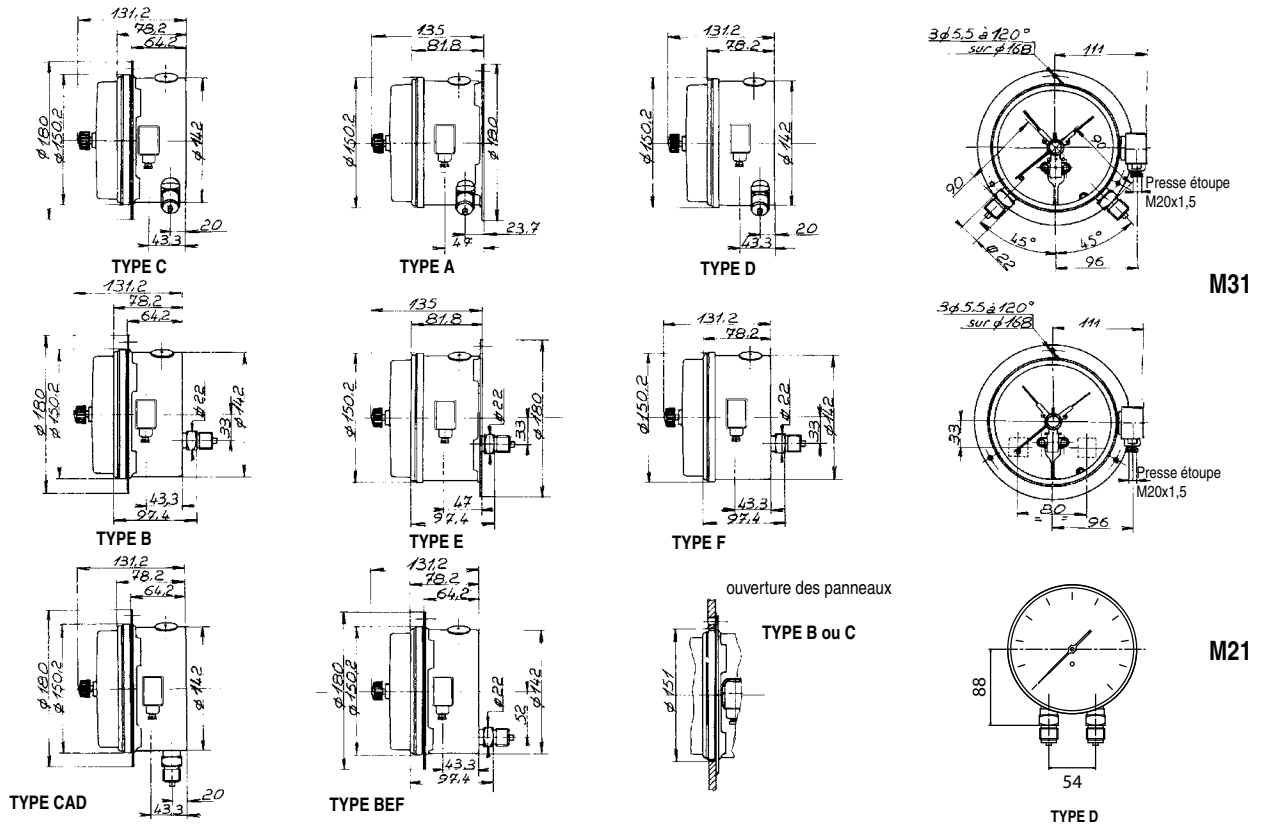
Réglage index par système inviolable **Code 0758**



M21-M31-M41-M61

Manomètres à contacts électriques

Encombremments (mm) M21 - M31



M21-M31-M41-M61

Manomètres à contacts électriques

Etendues de mesure (bar)

Code	Pression absolue	Surpression												
		0,6	1	1,6	2,5	4	6	10	16	25	40	60	100	
10	0 + 0,25	*	*	*	*	⊗	⊗	○	●					
11	0 + 0,4	*	*	*	*	⊗	⊗	○	●					
12	0 + 0,6	*	*	*	*	*	⊗	⊗	●					
15	0 + 1	*	*	*	*	*	*	○						
16	0 + 1,6		*	*	*	*	*	*	○	●				
18	0 + 2,5			*	*	*	*	*	*	○				
19	0 + 4				*	*	*	*	⊗	⊗				
20	0 + 6					*	*	*	*	*	●			
22	0 + 10						*	*	*	*	○	●		
24	0 + 16							*	*	*	*	○	●	
	Code	A	C	D	E	F	G	H	J	K	L	M	N	

Choisir une graduation de pression absolue en fonction de la surpression maximum que devra supporter l'appareil. Pour une surpression intermédiaire, prendre la surpression immédiatement supérieure.

M21 (MZ/CES) - M31 (MX/CES)

Code	Pression différentielle ΔP	Pression statique												
		0,6	1	1,6	2,5	4	6	10	16	25	40	60	100	
10	0 + 0,25	*	*	*	*	⊗	⊗	○	●					
11	0 + 0,4	*	*	*	*	⊗	⊗	○	●					
12	0 + 0,6	*	*	*	*	*	⊗	⊗	●					
15	0 + 1	*	*	*	*	*	*	○						
16	0 + 1,6		*	*	*	*	*	*	○	●				
18	0 + 2,5			*	*	*	*	*	*	○				
19	0 + 4				*	*	*	*	⊗	⊗				
20	0 + 6					*	*	*	*	*	●			
22	0 + 10						*	*	*	*	○	●		
24	0 + 16							*	*	*	*	○	●	
26	0 + 25								*	*	*	*	*	
	Code	A	C	D	E	F	G	H	J	K	L	M	N	

Choisir une graduation de pression différentielle ΔP en fonction de la pression statique maximum que devra supporter l'appareil. Pour une pression statique intermédiaire, prendre la pression statique immédiatement supérieure.

M41 (ME/CES)

Code	Pression relative	Surpression												
		0,6	1	1,6	2,5	4	6	10	16	25	40	60	100	
09	0 + 0,16	*	*	*	*	⊗	⊗	○	●					
10	0 + 0,25	*	*	*	*	*	⊗	⊗	○	○				
11	0 + 0,4	*	*	*	*	*	*	⊗	⊗	●				
12	0 + 0,6		*	*	*	*	*	*	⊗	○				
15	0 + 1			*	*	*	*	*	*	○	●			
16	0 + 1,6			*	*	*	*	*	*	*	○			
18	0 + 2,5				*	*	*	*	*	⊗	⊗			
19	0 + 4					*	*	*	*	*	*	●		
20	0 + 6						*	*	*	*	*	○	●	
22	0 + 10							*	*	*	*	○	●	
	Code	A	C	D	E	F	G	H	J	K	L	M	N	

Choisir une graduation de pression relative en fonction de la surpression maximum que devra supporter l'appareil. Pour une surpression intermédiaire, prendre la surpression immédiatement supérieure.

Précision pour tous les types d'appareils :

- * Précision ± 3 % sur 270°
- ⊗ Précision > 3 % sur 270°
- Précision > 3 % sur 170°
- Précision > 3 % sur 100°

Valeurs pour lecture dans les zones non perturbées

M21-M31-M41-M61

Manomètres à contacts électriques

Codification - M21/M31/M41/M61

		Mxxxxxxxx					
Famille	1 caractère	M					
Manomètres							
Type	2 caractère						
M21		2					
M31		3					
M41		4					
M61		6					
Type de contacts	3 caractère						
CES		1					
Fonctions de commandes	4 caractère						
Mini (4002)		1					
Maxi (4001)		2					
Inter-index ouvert (4021)		3					
Mini-maxi (4021)		4					
Maxi-mini (4012)		7					
Inter-index fermé (4012)		8					
Type de montage et position du raccord*	5 caractère						
raccord en bas, collerette arrière		A					
raccord au dos, collerette avant (sauf M21)		B					
raccord en bas, collerette avant		C					
raccord en bas		D					
raccord au dos, collerette arrière (sauf M21)		E					
raccord au dos (sauf M21)		F					
* Pour option boîtier et lunette inox 1.4404 (316L) remplacer A par 1, B par 2, C par 3, D par 4, E par 5 et F par 6							
Filetage du raccord	6 caractère						
G 1/4		2					
G1/2		3					
1/4 NPT		5					
1/2 NPT		6					
Unité de mesure	7 caractère						
bar		B					
kPa		D					
Etendue de mesure	8...9 caractère						
Voir tableaux des étendues de mesure codifiées (page précédente)						xx	
Pression statique ou surpression	10 caractère						
Voir tableau : échelle statique ou surpression (page précédente)							x