

## RACCORDS POLYPROPYLENE A SERRAGE EXTERIEUR **REF.1000**

**kiwa**   
Partner for progress



- Dimensions :** DN 16 à DN 110
- Raccordement :** Femelle , Mâle et sur tube polyéthylène
- Température Mini :** - 10°C
- Température Maxi :** + 45°C
- Pression Maxi :** 16 Bars jusqu'au DN63 ( 10 bars au-delà )
- Caractéristiques :** Raccords en polypropylène pour tube PE-HD  
Joint NBR  
Montage du tube sans démontage du raccord

**Matière :** Polypropylène

## RACCORDS POLYPROPYLENE A SERRAGE EXTERIEUR **REF.1000**

### CARACTERISTIQUES :

- Raccords à serrage extérieur en polypropylène
- Joint à lèvres NBR
- Montage du tube sans démontage du raccord
- Compatible avec tube PE-HD ( PE63-80-100 )

### UTILISATION :

- Réseaux de distribution et d'adduction d'eau
- Température mini et maxi admissible Ts : - 10°C à + 45°C
- Pression maxi admissible Ps : 16 bars jusqu'au DN63 , 10 bars au delà

### GAMME :

- Raccord droit mâle réduit **Ref.1000** du DN 1/2"-D.25 au DN 1 1/2"-D.63
- Raccord droit mâle **Ref.1001** du DN 1/2"-D.20 au DN 2 1/2"-D.75
- Raccord droit mâle augmenté **Ref.1002** du DN 3/4"-D.20 au DN 2"-D.50
- Raccord droit femelle **Ref.1003** du DN 1/2"-D.16 au DN 2"-D.63
- Manchon d'accouplement **Ref.1005** du DN 16 au DN 110
- Manchon d'accouplement réduit **Ref.1006** du DN 20/16 au DN 40/32
- Raccord en T **Ref.1007** du DN 16 au DN 63
- Raccord en T réduit au centre **Ref.1008** DN 25/20 et DN 32/25
- Raccord en T taraudé femelle au centre **Ref.1009** du DN 1/2"-D.20 au DN 2"-D.63
- Manchon coudé 90° **Ref.1012** du DN 16 au DN 75
- Raccord coudé 90° femelle **Ref.1013** du DN 1/2"-D.20 au DN 1 1/2"-D.50
- Raccord coudé 90° mâle **Ref.1014** du DN 1/2"-D.16 au DN 1 1/2"-D.50
- Raccord coudé 90° femelle réduit **Ref.1015** DN 1/2"-D.25 et 3/4"-D.32
- Raccord en T taraudé femelle réduit **Ref.1016** du DN 1/2"-D.25 au DN 1"-D.40
- Raccord en T fileté mâle au centre **Ref.1017** du DN 1/2"-D.20 au DN 2"-D.63
- Bouchon **Ref.1020** du DN 20 au DN 75

### NOMENCLATURE:



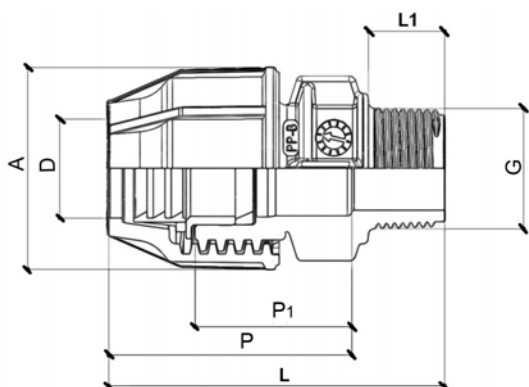
Repère	Désignation	Matériaux
1	Embout	Polypropylène (PP-B)
2	Bague de serrage	POM
3	Bague de maintien	Polypropylène (PP-B)
4	Joint à lèvres	NBR 70 sh.
5	Raccord	Polypropylène (PP-B)
6*	Bague de renfort	Inox 430

6\* : Bague de renfort inox uniquement pour le raccord femelle à partir du DN50

## RACCORDS POLYPROPYLENE A SERRAGE EXTERIEUR **REF.1000**

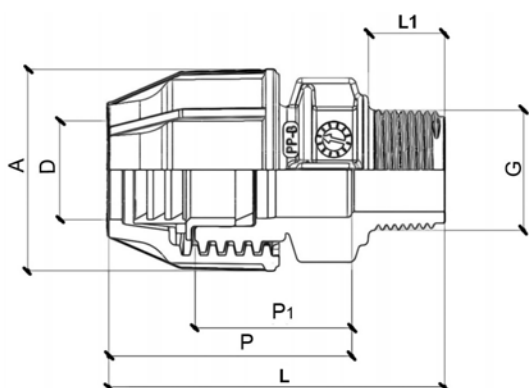
### DIMENSIONS ( en mm ) :

- Raccord droit mâle réduit Ref.1000



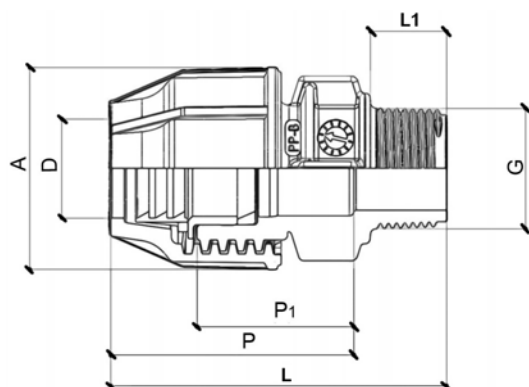
REF.	Ø	25	32	40	63
1000	G	1/2"	3/4"	1"	1"1/2
	Ø A	53.4	65	82	113.5
	Ø D	26.9	34.2	41.9	65.2
	L	76.4	93.8	108.5	160
	L1	14.6	16.8	20	21.7
	P	58.2	72	82.3	125
	P1	39.7	43.8	49.7	77
	Poids (Kg)	0.054	0.094	0.162	0.454

- Raccord droit mâle Ref.1001



REF.	Ø	20	25	32	40	50	63	75
1001	G	1/2"	3/4"	1"	1"1/4	1"1/2	2"	2"1/2
	Ø A	46.3	53.4	65	82	97	113.5	136
	Ø D	22.3	26.9	34.2	41.9	52.2	65.2	76.6
	L	77	79.3	96.1	110	135	160	180
	L1	14.6	16.9	19.9	22	21.8	26.4	30
	P	58.2	58.2	71.8	81.5	102.6	125	140.5
	P1	38	39.7	44	49.3	63.3	76.5	89
	Poids (Kg)	0.042	0.056	0.098	0.164	0.286	0.464	0.760

- Raccord droit mâle augmenté Ref.1002

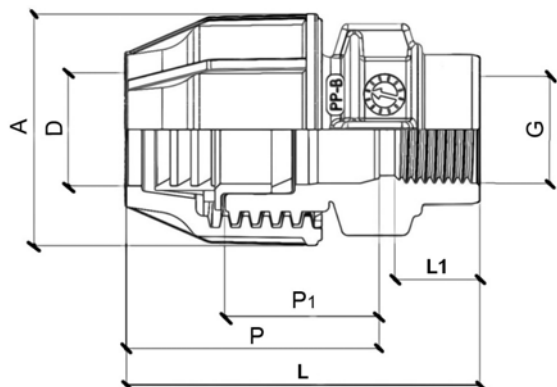


REF.	Ø	20	25	32	40	50
1002	G	3/4"	1"	1"1/4	1"1/2	2"
	Ø A	46.3	53.4	65	82	97
	Ø D	22.3	26.9	34.2	41.9	52.2
	L	79.6	82.5	112.4	126.5	140
	L1	16.9	20.4	21.8	22.7	27.4
	P	58.2	58.2	86	95.6	105.8
	P1	38	39.7	58.2	63.9	64.8
	Poids (Kg)	0.044	0.058	0.114	0.196	0.294

## RACCORDS POLYPROPYLENE A SERRAGE EXTERIEUR **REF.1000**

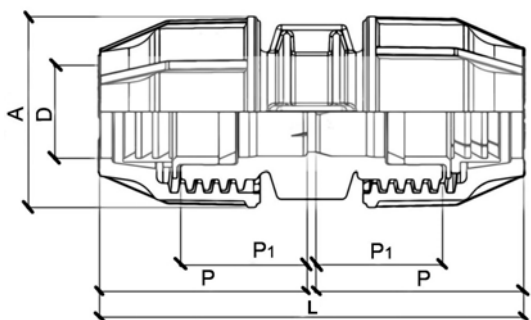
### DIMENSIONS ( en mm ) :

- Raccord droit femelle Ref.1003



REF.	Ø	16	20	25	32	40	50	63
1003	G	1/2"	1/2"	3/4"	1"	1"1/4	1"1/2	2"
	Ø A	39	46.3	53.4	65	82	97	113.5
	Ø D	17.3	22.3	26.9	34.2	41.9	52.2	65.2
	L	67.6	73.7	76.8	91.7	104	123	145
	L1	16	16	18.5	19.5	19.8	22.8	27.5
	P	44.8	50.7	51	65	75	95.3	117
	P1	27	30.8	32.5	36.5	42	56	68.5
	Poids (Kg)	0.030	0.044	0.060	0.098	0.166	0.290	0.460

- Manchon d'accouplement Ref.1005



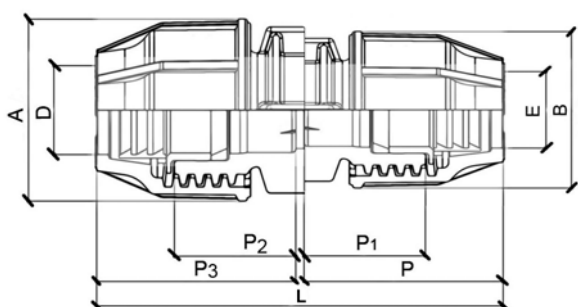
REF.	Ø	16	20	25	32	40	50	63
1005	Ø A	39	46.3	53.4	65	82	97	113.5
	Ø D	17.3	22.3	26.9	34.2	41.9	52.2	65.2
	L	92.9	104.3	104.3	133.3	154.3	190	225
	P	44.8	50.5	49.8	65	73.4	93	111
	P1	26.7	30.2	32.4	36.7	41.6	54	63
	Poids (Kg)	0.046	0.070	0.092	0.162	0.280	0.458	0.738

REF.	Ø	75	90	110
1005	Ø A	136	152.5	182
	Ø D	76.6	93	111.5
	L	265	310	360
	P	129	148	175
	P1	75.5	89	102
	Poids (Kg)	1.272	1.882	2.816

## RACCORDS POLYPROPYLENE A SERRAGE EXTERIEUR **REF.1000**

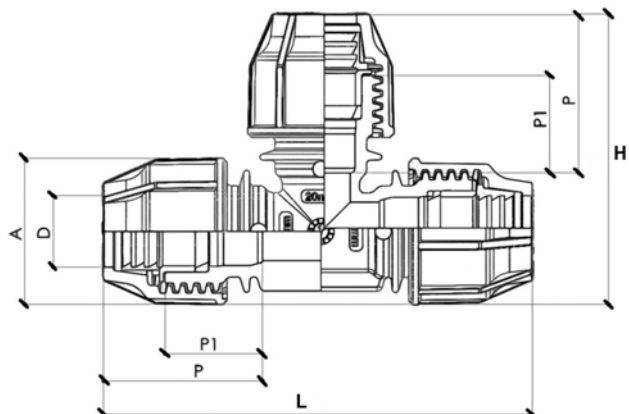
### DIMENSIONS ( en mm ) :

- Manchon d'accouplement réduit Ref.1006



REF.	Ø	20/16	25/20	32/25	40/32
1006	Ø A	46.3	53.4	65	82
	Ø B	39	46.3	53.4	65
	Ø D	22.3	26.9	34.2	41.9
	Ø E	17.3	22.3	26.9	34.2
	L	98.5	106	120	144
	P	50.2	51.5	64.5	73
	P1	30.9	33.3	37	41.3
	P2	27.4	30.9	32.7	37.7
	P3	45	50.2	51	66
	Poids (Kg)	0.058	0.090	0.130	0.224

- Raccord en T Ref.1007

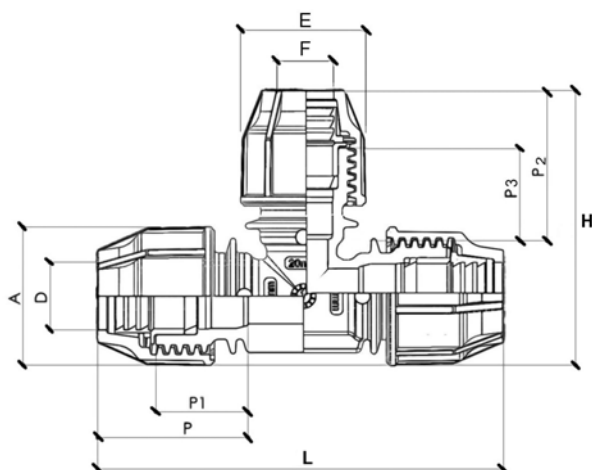


REF.	Ø	16	20	25	32	40	50	63
1007	Ø A	39	46.3	53.4	65	82	97	113.5
	Ø D	17.3	22.3	26.9	34.2	41.9	52.2	65.2
	H	77.8	94	105	125	150	180	215
	L	114.5	144.2	149.3	183.1	220	245	295
	P	47	55	55.8	67.8	75.2	91.2	110.5
	P1	30.3	35.6	37.5	39.5	45	51.7	61.6
	Poids (Kg)	0.068	0.126	0.168	0.286	0.502	0.754	1.238

## RACCORDS POLYPROPYLENE A SERRAGE EXTERIEUR **REF.1000**

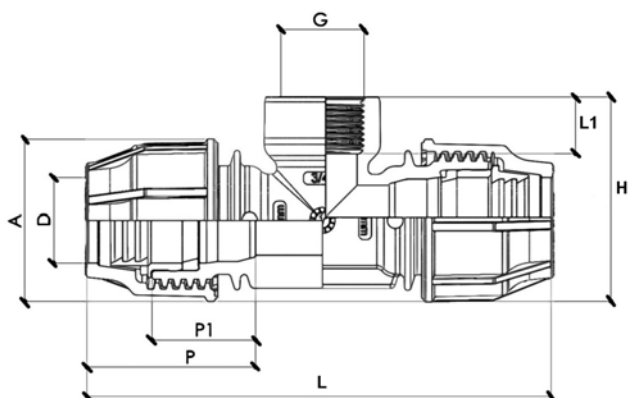
### DIMENSIONS ( en mm ) :

- Raccord en T réduit au centre Ref.1008



REF.	Ø	25/20	32/25
1008	Ø A	53.4	65
	Ø D	26.9	34.2
	Ø E	46.3	53.4
	Ø F	22.3	26.9
	H	99.2	110.9
	L	147.9	181.2
	P	54.7	67
	P1	37.1	39.9
	P2	54.7	55.5
	P3	35.5	36.8
	Poids (Kg)	0.160	0.258

- Raccord en T taraudé femelle au centre Ref.1009

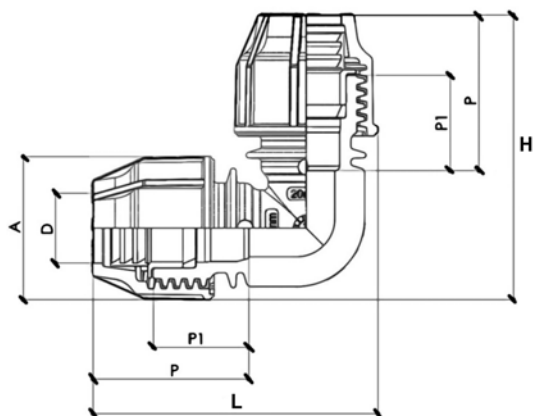


REF.	Ø	20	25	32	40	50	63
1009	G	1/2"	3/4"	1"	1"1/4	1"1/2	2"
	Ø A	46.3	53.4	65	82	97	113.5
	Ø D	22.3	26.9	34.2	41.9	52.2	65.2
	H	59.5	64.3	75	91.6	105.3	124.3
	L	144	147.9	182	220	250	295
	L1	16.3	18.4	19.3	21	24.6	24.7
	P	53.8	54.3	68	75	91.5	110
	P1	36.2	37	40.8	45	51.5	62
		Poids (Kg)	0.098	0.132	0.220	0.386	0.582

## RACCORDS POLYPROPYLENE A SERRAGE EXTERIEUR **REF.1000**

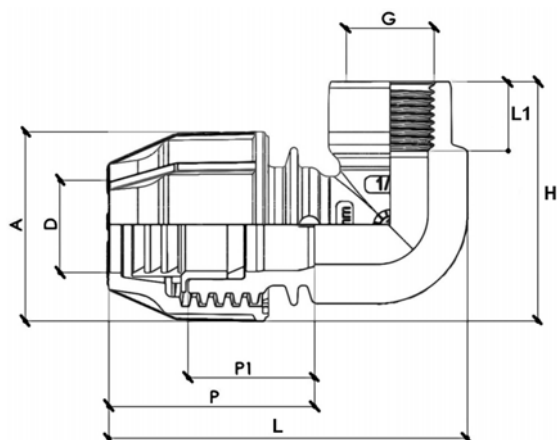
### DIMENSIONS ( en mm ) :

- **Manchon coudé 90° Ref.1012**



REF.	Ø	16	20	25	32	40	50	63	75
1012	Ø A	39	46.3	53.4	65	82	97	113.5	136
	Ø D	17.3	22.3	26.9	34.2	41.9	52.2	65.2	76.6
	H	78	100	110	140	160	190	215	245
	L	77	100	110	140	160	190	215	245
	P	47	56	55	69	79	92	110	129
	P1	31	36	37	40	47	52	61.5	78
	Poids (Kg)	0.046	0.084	0.116	0.194	0.336	0.512	0.864	1.336

- **Raccord coudé 90° femelle Ref.1013**

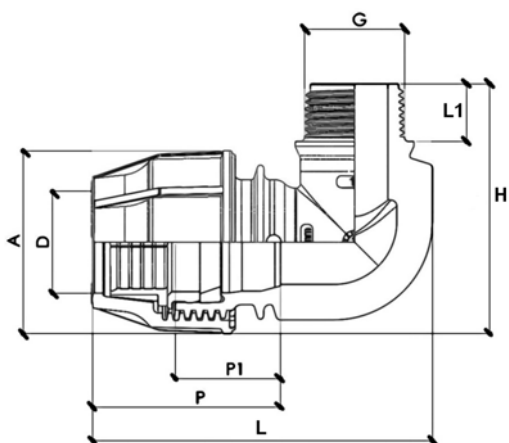


REF.	Ø	20	25	32	40	50
1013	G	1/2"	3/4"	1"	1"1/4	1"1/2
	Ø A	46.3	53.4	65	82	97
	Ø D	22.3	26.9	34.2	41.9	52.2
	H	60	68	80	80	110
	L	92.5	98	120	145	166
	L1	16	19	20	21.2	23.5
	P	55	55	69	79	92
	P1	36	37	40	47	52
	Poids (Kg)	0.058	0.080	0.128	0.230	0.352

## RACCORDS POLYPROPYLENE A SERRAGE EXTERIEUR **REF.1000**

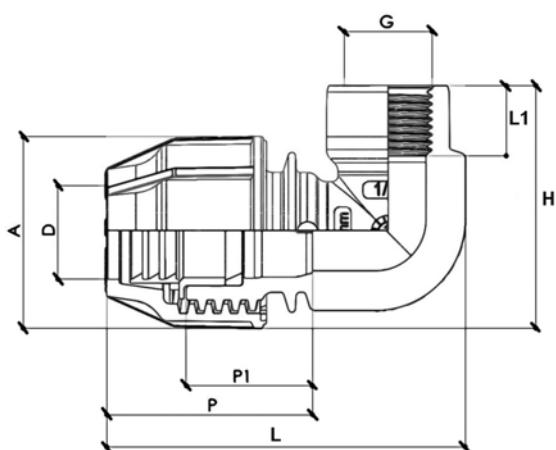
### DIMENSIONS ( en mm ) :

- Raccord coudé 90° mâle Ref.1014



REF.	Ø	16	20	25	32	40	50
1014	G	1/2"	1/2"	3/4"	1"	1"1/4	1"1/2
	Ø A	39	46.3	53.4	65	82	97
	Ø D	17.3	22.3	26.9	34.2	41.9	52.2
	H	53	60	60	81	108	115
	L	73	93	98	119	145	170
	L1	14.9	14.9	17.2	20	22	22.2
	P	47	56	55	69	79	92
	P1	31	36	37	40	47	52
	Poids (Kg)	0.030	0.058	0.082	0.136	0.226	0.358

- Raccord coudé 90° femelle réduit Ref.1015



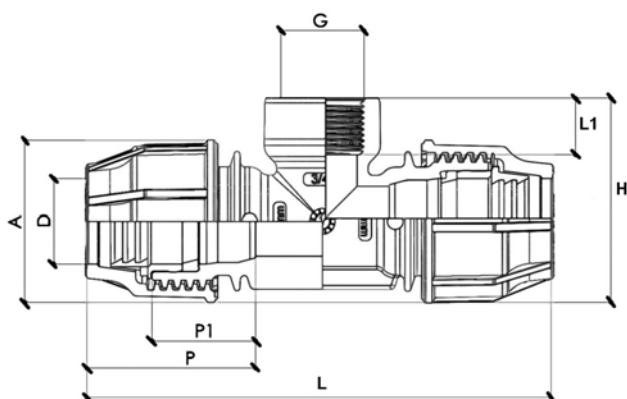
REF.	Ø	25	32
1015	G	1/2"	3/4"
	Ø A	53.4	65
	Ø D	26.9	34.2
	H	63	78
	L	97.5	120
	L1	16	19
	P	55	69
	P1	37	40
	Poids (Kg)	0.080	0.132



## RACCORDS POLYPROPYLENE A SERRAGE EXTERIEUR **REF.1000**

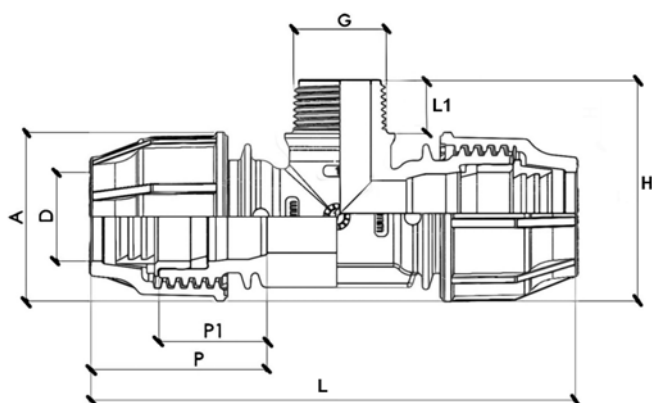
### DIMENSIONS ( en mm ) :

- Raccord en T taraudé femelle réduit Ref.1016



REF.	Ø	25	32	40
1016	G	1/2"	3/4"	1"
	Ø A	53.4	65	82
	Ø D	26.9	34.2	41.9
	H	66	74	92.2
	L	147.9	182	220
	L1	16.3	18	19.4
	P	54.3	68	75
	P1	37	40.8	45
Poids (Kg)		0.134	0.220	0.386

- Raccord en T fileté mâle au centre Ref.1017

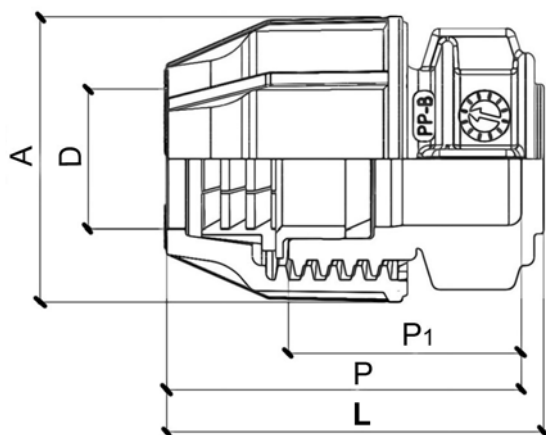


REF.	Ø	20	25	32	40	50	63
1017	G	1/2"	3/4"	3/4"	1"1/4"	1"1/2"	2"
	Ø A	46.3	53.4	65	82	97	113.5
	Ø D	22.3	26.9	34.2	41.9	52.2	65.2
	H	62.4	71	78.9	100.7	115.7	138.5
	L	144	147.9	182	220	250	295
	L1	15	17	14.9	22.5	22.9	27
	P	53.8	54.3	68	75	91.5	110
	P1	36.2	37	40.8	45	51.5	62
Poids (Kg)		0.098	0.136	0.222	0.386	0.586	0.988

## RACCORDS POLYPROPYLENE A SERRAGE EXTERIEUR **REF.1000**

### DIMENSIONS ( en mm ) :

- **Bouchon Ref.1020**



REF.	Ø	20	25	32	40	50	63	75
1020	Ø A	46.3	53.4	65	82	97	113.5	136
	Ø D	22.3	26.9	34.2	41.9	52.2	65.2	76.6
	L	65	67	79	91.5	115	140	160
	P	59	59.5	74	85	104	125	144
	P1	41.1	42.3	45.6	52	64	77	88
	Poids (Kg)	0.034	0.054	0.094	0.164	0.282	0.454	0.768

### NORMALISATIONS :

- Fabrication suivant la norme ISO 9001 : 2008
- Tests suivant la norme UNI 9561 et ISO 14236
- Tests de traction suivant la norme DIN 8076-ISO 3501
- Tests de vieillissement suivant la norme DIN 8076-3, ISO 14236
- Directive 97/23/CE : Produits exclus de la directive ( Article 1, § 3.2 )
- Attestation de conformité sanitaire **A.C.S. N° 15 ACC LY 629**
- Agrément Allemand pour l'eau potable **DVGW N° DW-8616BT0204**
- Agrément Hollandais pour l'eau potable **KIWA BRL-K534 N° K48818/01**
- Agrément Australien pour l'eau potable **WATERMARK LEVEL 1 AS/NZS 4129 :2000 N° WMKA 01765**
- Taraudage cylindrique et filetage conique BSP suivant la norme EN 12226-3 ( ISO 7/1 )

**PRECONISATIONS :** Les avis et conseils, les indications techniques, les propositions, que nous pouvons être amenés à donner ou à faire, n'impliquent de notre part aucune garantie. Il ne nous appartient pas d'apprécier les cahiers des charges ou descriptifs fournis. Il appartient au client de vérifier l'adéquation entre le choix du matériel et les conditions réelles d'utilisation.

**RACCORDS POLYPROPYLENE A SERRAGE EXTERIEUR REF.1000**

**INSTRUCTIONS DE MONTAGE :**



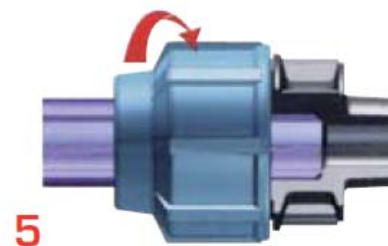
1. Couper le tube droit et éliminer soigneusement les bavures. Graisser le joint s'il est sec. Desserrer l'écrou.



2. Marquer sur le tube la profondeur d'introduction.
3. Introduire le tube à travers l'anneau de serrage jusqu'à la première résistance, ce qui indique que vous avez atteint la bague d'étanchéité.



4. Continuer de pousser le tube jusqu'à la seconde butée : le montage est correct (contrôler la marque sur le tube).



5. Visser l'écrou d'accouplement en le serrant à fond. Serrage manuel ou mécanique (par exemple avec clé à tube) jusqu'au diamètre D 32. Serrage mécanique (avec clé de montage) à partir du diamètre D 40.